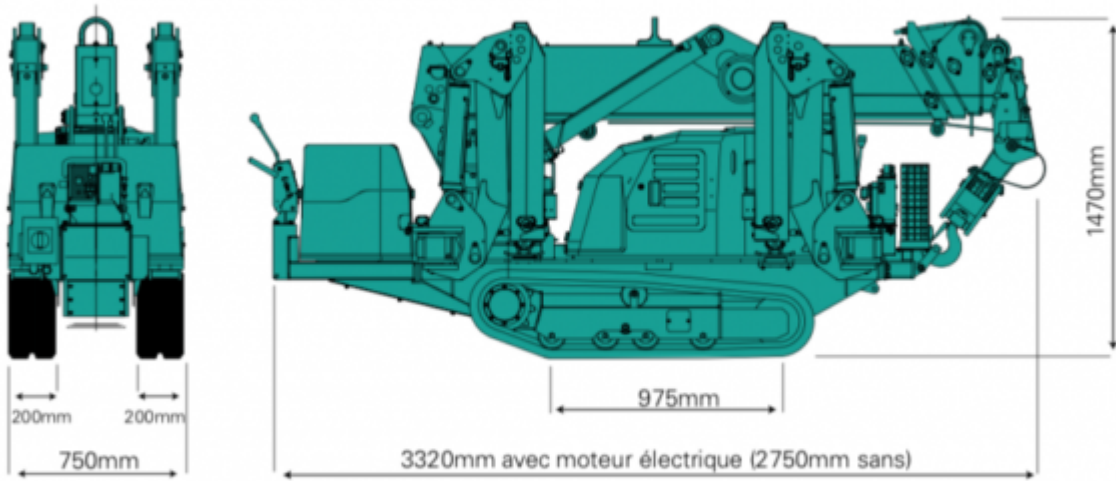




## Caractéristiques techniques

- Capacité maxi : 2.82 Tonnes
- Hauteur de levage : 8.7 m
- Largeur réduite : 750 mm
- Contrôleur de charge CEC programmable avec enregistrement des données
- Transmission hydrostatique
- Alarme de dévers





**UPG 600-2** Art.Nr.: 101778

- Jusqu'à 600 kg
- 2 circuits indépendants, chacun avec double sécurité et stockage sous vide intégré
- Les extensions autorisent aussi la manipulation d'objets de grande taille
- Bras de support amovible, hauteur de construction min. 150 mm
- Ventouses avec poussoir à ressort et articulation
- Rotation manuelle sur 360°
- Quadrillage tous les 90° et additionnelle
- Inclinaison manuelle sans quadrillage
- Assemblage individuel des ventouses sans outillage
- Integrated instruments for monitoring the vacuum and power supply

**SPÉCIFICATIONS**

	Système à vide	Système à double circuit	
Ventouses	4 unités	6 unités	8 unités
Cap. de levage max.	300 kg	450 kg	600 kg

